

中华人民共和国国家计量技术规范

JJF 1671—2017

机动车驻车制动性能测试装置校准规范

Calibration Specification for Parking Brake

Performance Testers for Vehicles

2017-11-20 发布

2018-02-20 实施

国家质量监督检验检疫总局 发布

机动车驻车制动性能测试

装置校准规范

Calibration Specification for Parking Brake

Performance Testers for Vehicles

JJF 1671—2017

归口单位：全国法制计量管理计量技术委员会

主要起草单位：浙江省计量科学研究院

参加起草单位：绍兴市上虞区车辆检测中心有限公司

浙江江兴汽车检测设备有限公司

上海西派埃自动化仪表工程有限责任公司

杭州博测检测科技有限公司

本规范主要起草人：

严 瑾（浙江省计量科学研究院）

林 峰（浙江省计量科学研究院）

邵建文（浙江省计量科学研究院）

参加起草人：

严瑜琳（绍兴市上虞区车辆检测中心有限公司）

周申生（浙江江兴汽车检测设备有限公司）

蒋宇晨（上海西派埃自动化仪表工程有限责任公司）

王 晖（杭州博测检测科技有限公司）

目 录

引言	(II)
1 范围	(1)
2 引用文件	(1)
3 概述	(1)
4 计量特性	(1)
4.1 测量范围	(1)
4.2 分辨力	(1)
4.3 仪器漂移	(1)
4.4 示值误差	(1)
4.5 示值重复性	(1)
5 校准条件	(1)
5.1 环境条件	(1)
5.2 测量标准及其他设备	(2)
6 校准项目和校准方法	(2)
6.1 测量范围及分辨力	(2)
6.2 仪器漂移	(2)
6.3 示值误差	(2)
6.4 示值重复性	(3)
7 校准结果的表达	(3)
8 复校时间间隔	(4)
附录 A 校准证书 (内页) 格式	(5)
附录 B 制动力示值误差校准不确定度评定示例	(6)

引 言

本规范以 JJF 1071—2010《国家计量校准规范编写规则》、JJF 1001—2011《通用计量术语及定义》、JJF 1059.1—2012《测量不确定度评定与表示》为基础性系列规范进行制定。

根据国家标准 GB 7258—2012《机动车运行安全技术条件》和 GB 21861—2014《机动车安全技术检验项目和方法》对机动车驻车制动性能测试的要求，在不具备试验坡道的情况下，在用车可参照相关标准使用符合规定的仪器测试驻车制动性能。目前国内主要有牵引式和滑板式两种结构的驻车制动性能测试装置。

本规范为首次发布。

机动车驻车制动性能测试装置校准规范

1 范围

本规范适用于牵引式和滑板式机动车驻车制动性能测试装置（以下简称驻车测试装置）的校准。

2 引用文件

本规范引用了下列文件：

GB 7258—2012 机动车运行安全技术条件

GB 21861—2014 机动车安全技术检验项目和方法

凡是注日期的引用文件，仅注日期的版本适用于本规范；凡是不注日期的引用文件，其最新版本（包括所有的修改单）适用于本规范。

3 概述

驻车测试装置是在平坦路面上测量机动车在驻车制动状态下的制动力，并可结合整车质量评价驻车制动性能的仪器或测量装置。牵引式驻车测试装置检测驻车时整车的驻车制动力，滑板式驻车测试装置检测各轮（轴）的驻车制动力。

牵引式驻车测试装置主要由牵引装置、力传感器和仪表等组成。滑板式驻车测试装置主要由牵引滑板、力传感器和仪表等组成。

4 计量特性

4.1 测量范围

牵引力式驻车测试装置测量范围不小于（0~7 000）daN；

滑板式驻车测试装置单板测量范围不小于（0~2 300）daN。

4.2 分辨力

分辨力不大于 2 daN。

4.3 仪器漂移

仪器漂移不超过±5 daN。

4.4 示值误差

示值误差不超过±3%。

4.5 示值重复性

示值重复性不大于 3%。

注：以上指标不是用于合格性判别，仅供参考。

5 校准条件

5.1 环境条件

- 5.1.1 温度：(−5~40)℃。
- 5.1.2 相对湿度：不大于 85%。
- 5.1.3 校准应在周围的污染、振动、电磁干扰对校准结果无影响的环境下进行。
- 5.2 测量标准及其他设备

驻车测试装置测量标准及其他设备见表 1。

表 1 驻车测试装置测量标准及其他设备

被校对象	测量标准	主要技术指标
牵引式驻车测试装置	标准测力仪（拉力）	测量范围：(0~7 000) daN， 准确度等级：0.3 级
滑板式驻车测试装置	标准测力仪（压力）	测量范围：(0~2 300) daN， 准确度等级：0.3 级

6 校准项目和校准方法

6.1 测量范围及分辨力

将被校驻车测试装置按使用说明书要求，开机预热规定时间后，调整零位。通过加力装置对被校驻车测试装置加载至满量程（或保证安全的最大加载点），观察其测量范围及分辨力。

6.2 仪器漂移

将被校驻车测试装置调整零位后，每隔 5 min 观察一次示值并记录，共取 3 次示值，偏离零点的最大变化量作为仪器漂移。

6.3 示值误差

6.3.1 示值误差的校准点

校准点应从被校驻车测试装置满量程的 10% 至 100%（或保证安全的最大加载点）内均匀选取，一般不少于 5 个校准点。

6.3.2 示值误差的校准

如图 1 和图 2 所示，把标准测力仪与被校驻车测试装置的力传感器处于同一水平线，打开仪表进入检测界面，清零后通过加载装置对被校驻车测试装置按上述校准点逐步加载，当标准测力仪的标准力值基本稳定在上述校准点附近时，同时读取标准测力仪和被校驻车测试装置的制动力示值，并作好记录，重复测量 3 次。按公式 (1) 计算出各校准点驻车制动力示值误差。对于滑板式驻车测试装置应当分别校准左（右）板往前和往后作用力。

$$E_{ij} = \frac{f_{ij} - (f_s)_{ij}}{(f_s)_{ij}} \times 100\% \quad (1)$$

式中：

E_{ij} ——第 i ($i=1, 2, 3, 4, 5$) 校准点第 j ($j=1, 2, 3$) 次校准时驻车制动力示值误差，%；

$(f_s)_{ij}$ ——第 i 校准点第 j 次校准时标准测力仪的示值，daN；

f_{ij} ——第 i 校准点第 j 次校准时被校驻车测试装置的示值, daN。

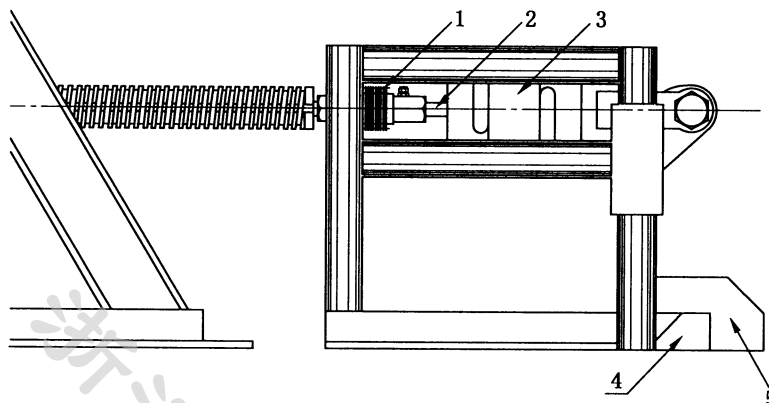


图 1 牵引式驻车制动力校准示意图

1—被测力传感器；2—力学串联连接器；3—标准测力仪；4—地基；5—锚定钩

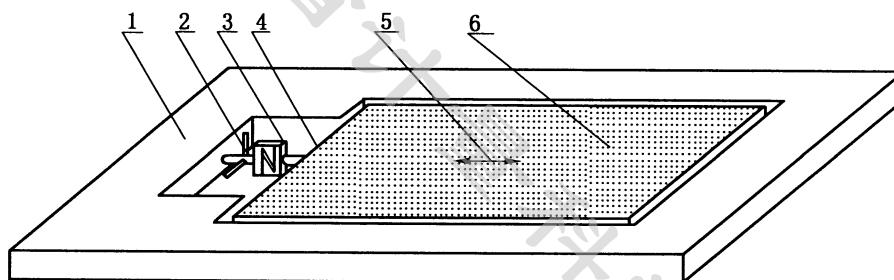


图 2 滑板式驻车制动力校准示意图

1—地基；2—加载装置；3—标准测力仪；4—标准测力仪与滑板的连接处和外力作用点；
5—施加外力的方向；6—牵引滑板

6.4 示值重复性

根据 6.3 测量得到的各校准点示值误差 E_i ，按公式 (2) 计算各校准点的测量重复性 R_i 。

$$R_i = E_{i\max} - E_{i\min} \quad (2)$$

式中：

R_i ——驻车测试装置示值误差的测量重复性， $i=1, 2, 3, 4, 5$ ；

$E_{i\max}$ ——第 i 校准点 3 次测量中驻车制动力示值误差的最大值；

$E_{i\min}$ ——第 i 校准点 3 次测量中驻车制动力示值误差的最小值。

7 校准结果的表达

驻车测试装置经校准后出具校准证书，校准证书至少包括以下信息：

- 标题，如“校准证书”；
- 实验室名称和地址；
- 进行校准的地点（如果与实验室的地址不同）；
- 证书的唯一性标识（如编号），每页及总页数的标识；
- 客户的名称和地址；

- f) 被校对象的描述和明确标识；
- g) 进行校准的日期，如果与校准结果的有效性和应用有关时，应说明被校对象的接收日期；
- h) 如果与校准结果的有效性和应用有关时，应对被校样品的抽样程序进行说明；
- i) 校准所依据的技术规范的标识，包括名称及代号；
- j) 本次校准所用测量标准的溯源性及有效性说明；
- k) 校准环境的描述；
- l) 校准结果及其测量不确定度的说明；
- m) 对校准规范的偏离的说明；
- n) 校准证书或校准报告签发人的签名、职务或等效标识；
- o) 校准结果仅对被校对象有效的声明；
- p) 未经实验室书面批准，不得部分复制证书的声明。

校准证书内页格式可参考附录 A。机动车驻车制动性能测试装置制动力示值误差测量不确定度评定的实例见附录 B。

8 复校时间间隔

驻车测试装置复校时间间隔建议一般不超过 1 年。由于复校时间间隔的长短是由仪器的使用情况、使用者、仪器本身质量等诸因素所决定的，因此，送校单位可根据实际使用情况自主决定复校时间间隔。

附录 A

校准证书（内页）格式

校准项目		校准结果			
1 测量范围					
2 分辨力					
3 仪器漂移					
4 示值误差和示值重复性					
校准点	标准值 daN	实测值 daN	示值误差 %	重复性 %	测量不 确定度
满量程的 10%					
满量程的 30%					
满量程的 50%					
满量程的 70%					
满量程的 100%					

附录 B

制动力示值误差校准不确定度评定示例

B.1 校准方法

滑板式驻车测试装置的校准是对被校驻车测试装置示值与标准测力仪示值进行比较，以确定驻车测试装置制动力示值误差大小。

B.2 测量模型

B.2.1 建立测量模型如下：

$$E_{ij} = \frac{f_{ij} - (f_s)_{ij}}{(f_s)_{ij}} \times 100\% \quad (\text{B.1})$$

式中：

E_{ij} ——驻车测试装置制动力示值误差，%；

$(f_s)_{ij}$ ——标准测力仪的示值，daN；

f_{ij} ——被校驻车测试装置的示值，daN。

B.2.2 不确定度传播公式

由公式 (B.1) 得不确定度传播公式：

$$u_c^2(E_{ij}) = c^2(f_{ij})u^2(f_{ij}) + c^2(f_s)_{ij}u^2(f_s)_{ij} \quad (\text{B.2})$$

式中：

$u(f_{ij})$ ——被校驻车测试装置引入的标准不确定度；

$u(f_s)_{ij}$ ——标准测力仪引入的标准不确定度。

B.2.3 灵敏系数

$$c(f_{ij}) = \partial E_{ij} / \partial f_{ij} = 1 / (f_s)_{ij} \quad (\text{B.3})$$

$$c[(f_s)_{ij}] = \partial E_{ij} / \partial (f_s)_{ij} = -f_{ij} / (f_s)_{ij}^2 \quad (\text{B.4})$$

根据公式 (B.2)、公式 (B.3) 和公式 (B.4) 得合成标准不确定度：

$$u_c^2(E_{ij}) = [1 / (f_s)_{ij}]^2 u^2(f_{ij}) + [-f_{ij} / (f_s)_{ij}^2]^2 u^2(f_s)_{ij} \quad (\text{B.5})$$

B.3 不确定度来源

B.3.1 被校仪器引入的不确定度分量 $u(f_{ij})$ B.3.1.1 由测量重复性引入的不确定度分量 $u_1(f_{ij})$ B.3.1.2 由数显量化误差引入的不确定度分量 $u_2(f_{ij})$ B.3.2 由标准测力仪引入的不确定度分量 $u(f_s)_{ij}$

B.4 标准不确定度分量

B.4.1 被校仪器引入的不确定度分量 $u(f_{ij})$

B.4.1.1 驻车测试装置的测量重复性引入的不确定度分量 $u_1(f_{ij})$ ，可以通过连续测量得到测量列，采用 A 类方法评定。重复测量 10 次 [测量点 $u(f_s)_{ij}$ ：2 000 daN] 的数据列于表 B.1。

表 B.1 测量重复性观测列

测量次数	1	2	3	4	5	6	7	8	9	10
测量值 daN	1 996	1 997	1 996	1 995	1 995	1 996	1 996	1 997	1 995	1 996
平均值	1 995.9 daN				单次测量标准差			$s=0.7$ daN		

实际测量时以单次测量作为测量结果，可得标准不确定度为：

$$u_1(f_{ij})=0.7 \text{ daN}$$

B.4.1.2 示值的数显量化误差引入的标准不确定度 $u_2(f_{ij})$

被测驻车测试装置数显量化分辨力为 1 daN，其量化误差以等概率分布（矩形分布）落在半宽度为 $1 \text{ daN}/2=0.5 \text{ daN}$ 的区间内，其引入的标准不确定度为：

$$u_2(f_{ij})=0.5 \text{ daN}/\sqrt{3}=0.3 \text{ daN}$$

$u_1(f_{ij})$ 分量大于 $u_2(f_{ij})$ 分量，取 $u_1(f_{ij})$ 作为被校仪器引入的不确定度分量，所以：

$$u(f_{ij})=0.7 \text{ daN}$$

B.4.2 标准测力仪引入的不确定度分量 $u(f_s)_{ij}$

测量所使用计量标准器为标准测力仪，根据其使用说明书和出厂检定证书以及国家法定机构检定证书给出，计量标准准确度等级 0.3 级，即最大允许误差为 $\pm 0.3\%$ ，服从均匀分布。则标准不确定度：

$$u(f_s)_{ij}=(2\ 000 \text{ daN} \times 0.3\%)/\sqrt{3}=3.5 \text{ daN}$$

B.5 标准不确定度分量一览表

各标准不确定度分量见表 B.2。

表 B.2 标准不确定度分量一览表

输入量的标准不确定度分量			灵敏系数 $c_i = \partial f / \partial x_i$	输出量的标准不确定度分量
来源	符号	数值		$ c_i \times u(x)$
被校仪器重复性	$u(f_{ij})$	0.7 daN	$1/(f_s)_{ij}$	0.04%
标准测力仪	$u(f_s)_{ij}$	3.5 daN	$-f_{ij}/(f_s)_{ij}^2$	0.18%

B.6 合成标准不确定度

由于各标准不确定度分量不相关，所以：

$$u_c(E_{ij})=\sqrt{(0.04\%)^2+(0.18\%)^2}=0.18\%$$

B.7 扩展不确定度评定

取包含因子 $k=2$ ，则

$$U=u_c(E_{ij}) \times k=0.18\% \times 2 \approx 0.4\%$$

B.8 测量不确定度报告

驻车测试装置制动力示值误差的扩展不确定度为：

$$U=0.4\%, k=2$$