

ICS 13.040.50  
R 17

**JT**

# 中华人民共和国交通行业标准

JT/T 507—2004  
代替JT 3131-1987

---

## 汽车侧滑检验台

Automobile side slip tester

2004-04-16 发布

2004-07-15 实施

---

中华人民共和国交通部 发布



## 目 次

前言 .....	II
_Toc23663001	
2 规范性引用文件 .....	1
3 术语及定义 .....	1
4 产品分类 .....	1
5 技术要求 .....	2
6 检验方法 .....	4
7 检验规则 .....	6
8 标志、包装、运输和贮存 .....	7

## 前 言

本标准代替JT 3131—1987。

本标准与JT 3131—1987相比主要变化如下：

- 范围中增加了汽车单板侧滑检验台可参照执行；
- 按新的标准编写格式指导书重新进行了编排，增加了新的内容；
- 增加了术语及定义引用标准等；
- 增加了侧滑台的吨位级别3 t、10 t、13 t；
- 增加了电气安全性要求的有关条款。

本标准由中华人民共和国交通部提出。

本标准由全国汽车维修标准化技术委员会归口。

本标准负责起草单位：交通部公路科学研究所。

本标准参加起草单位：石家庄华燕汽车检测设备厂、温州市江兴汽车检测设备厂、苏州太平洋汽车保修设备开发公司、汉中航空工业总公司中原电测仪器厂、深圳市特发新永通实业有限公司

本标准主要起草人：王淦江、刘元鹏、陈南峰、周申生、周景行、扬 乘懿、张小东、任亚华、全小平、自立。

# 汽车侧滑检验台

## 1 范围

本标准规定了汽车侧滑检验台的术语、技术要求、试验方法、检验规则以及标志、包装运输和贮存。

本标准适用于动态检验的双滑板联动汽车侧滑检验台。单板汽车侧滑检验台可参照执行。

## 2 规范性引用文件

下列文件中的条款通过本标准的引用而成为本标准的条款。凡是注日期的引用文件，其随后所有的修改单（不包括勘误的内容）或修订版均不适用于本标准，然而，鼓励根据本标准达成协议的各方研究是否可使用这些文件的最新版本。凡是不注日期的引用文件，其最新版本适用于本标准。

GB/T 191 包装储运图示标志（GB/T 191-2000，eqv ISO 780:1997）

GB 2894—1996 安全标志

GB 4720—1984 电控设备第一部分低压电器电控设备

GB/T 13306—1991 标牌

GB/T 13384—1992 机电产品包装通用技术条件

## 3 术语及定义

下列术语适用于本标准。

### 3.1

**汽车侧滑检验台** automobile side slip tester

用来检验汽车车轮在直线行驶过程中车轮侧滑量大小及方向的设备。

### 3.2

**侧滑量** side slip distance

是指汽车在没有外加转向力的条件下，以车速（3~5）km/h 直线行驶通过检验台时，滑板的横向位移量与滑板的纵向有效测量长度之比值，侧滑量以 m/km 表示。滑板向内为负（-）值、向外为正（+）值。

### 3.3

**双滑板联动汽车侧滑检验台** twin slipper automobile side slip tester

由机械装置连接的左、右滑板可同步向内、向外移动，并通过机械和电测量装置显示侧滑量的汽车侧滑检验台。

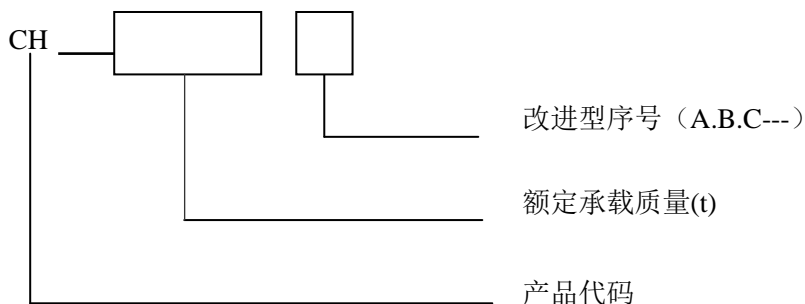
## 4 产品分类

### 4.1 分类

4.1.1 按额定承载质量分为 3 t、10 t、13 t 三种。

4.1.2 按纵向有效测量长度分为 500 mm 和 1 000 mm 两种。

### 4.2 产品型号



标记示例：CH—10A，即表示额定承载质量为 10 t，第一次改进型汽车侧滑检验台。

## 5 要求

### 5.1 技术参数及外观

5.1.1 双滑板承载质量分为 3 t、10 t、13 t 三级。

5.1.2 滑板纵向有效测量长度、滑板向内及向外滑动量、仪表显示值的关系应符合表 1 规定。

表1

滑板有效测量长度 mm	滑板向内、向外最大滑动量 mm	仪表显示值	
		滑板向内及向外滑动量 mm	汽车侧滑量 m/km
500	$\geq 5.0$	0.5	$\pm 1.0$
1 000	$\geq 10.0$	1.0	$\pm 1.0$

推荐采用滑板有效测量长度 1000 mm。

5.1.3 侧滑量量程：对称零点左、右均不小于 10.0 m/km。

5.1.4 滑板移动应灵活平稳，没有明显的阻滞和晃动现象。沿车辆行驶方向上滑板不应有明显的间隙。

5.1.5 仪表显示应清晰，无影响读数的缺陷。数字式显示应稳定，不能有缺划、闪烁现象。数字显示装置读数保持时间不少于 8 s，指针式仪表回转应平稳，不应有跳动、卡住和阻滞现象。

### 5.2 零值误差及零点漂移

5.2.1 滑板位移 3 m/km 时，立即释放水平拉力，滑板应回初始位置。允许偏差为  $\pm 0.2$  m/km。

5.2.2 滑板位移 0.4 m/km 时，立即释放水平拉力，滑板应回初始位置，允许偏差为  $\pm 0.2$  m/km。

5.2.3 侧滑检验台的零点漂移 30 min 内，不超过 0.2 m/km。

### 5.3 示值误差

5.3.1 分辨力：0.1 m/km

5.3.2 示值误差： $\pm 0.2$  m/km

5.3.3 报警点误差： $\pm 0.2$  m/km。

5.3.4 示值重复性误差：0.1 m/km。

### 5.4 滑板位移同步性

双滑板联动侧滑台，左右滑板同步性误差不大于 0.1 mm。

### 5.5 滑板移动所需作用力

5.5.1 滑板从零位开始移动 0.1 m/km 时，所需作用力：滑板有效测量长度等于 1000 mm 时不大于 60 N，滑板有效测量长度等于 500 mm 时不大于 40 N。

5.5.2 滑板移动至侧滑量 5 m/km 时，所需作用力：滑板有效测量长度等于 1000 mm 时不大于 120 N，滑板有效测量长度等于 500 mm 时不大于 80 N。

## 5.6 框架

5.6.1 框架两纵梁和横梁的平行度公差见表 2。

表 2

单位：mm

框 架 长 度	公 差
1 000~1 600	1.5
1 600~2 500	2.0
2 500~4 000	2.5

5.6.2 框架上平面的平面度公差见表 3。

表 3

单位：mm

框 架 长 度	公 差
1 000~1 600	2.5
1 600~2 500	3.0
2 500~4 000	4.0

5.6.3 框架两纵梁和横梁组成的四边形，其两对角线之差 小于 3 mm。

## 5.7 导轨

5.7.1 滑板承载导轨的硬度：HRC40~45。

5.7.2 滑板限位导轨的硬度：HRC40~45。

## 5.8 滚动元件

- a. 尺寸公差等级不得低于IT8级；
- b. 形状公差，其圆度、圆柱度不得低于8级；
- c. 硬度HRC45~50。

## 5.9 装配质量

5.9.1 滚动元件在承载导轨上，应滚动自如，并应与上、下承载导轨同时接触，并须清洁润滑。

5.9.2 滑板装配后，其前后方向的窜动量不大于 0.1 mm。

5.9.3 滑板的基面对于框架上平面的高度差：±2 mm。

5.9.4 两滑板基面的高度差不大于 2 mm。

5.9.5 滑板与框架前后方向边隙：5 mm±0.5 mm。

5.9.6 滑板与框架左右方向边隙：≥15 mm。

## 5.10 电气系统

5.10.1 电气系统在环境温度 0℃~40℃、相对湿度 85%时，应能正常工作。

5.10.2 抗电强度：仪表外壳应经受 50 Hz、1.5 kV、历时 1 min 的耐压试验，不应出现飞弧现象。

5.10.3 接地电阻 $\leq 4 \Omega$ 。

5.10.4 绝缘电阻：带电部位与金属支架间绝缘阻抗 $\geq 5 M\Omega$ 。

5.10.5 电源：电压（200~240）V，频率 50 Hz $\pm 1$  Hz。

### 5.11 焊接与涂漆

5.11.1 焊接件表面要求平整均匀，不应有焊穿、脱焊、漏焊、裂纹等缺陷。

5.11.2 涂漆作业前应对金属表面进行除污、除油、除锈处理，并喷防锈底漆。

5.11.3 面漆膜要均匀，富有光泽，附着力强，不应有露底、裂纹、气泡和明显的流痕、桔皮。

## 6 试验方法

6.1 检验用仪器、仪表要求见表4。

表4

序号	品名	数量（个）	规格	准确度等级或分度值
1	百分表	1	（0—30）mm	2级
2	百分表	1	（0—10）mm	2级
3	测力计	1	（0—200）N	2级
4	档位工具	2	-----	-----
5	滑板微动工具	1	-----	-----
6	磁性表座	2	-----	-----
7	钢直尺	2	500 mm、1 000 mm	2级
8	绝缘电阻测量仪 （兆欧表）	1	量程不小于100 M $\Omega$ 测量电压500 V	1 M $\Omega$
9	钢卷尺	1	5 000 mm	2级
10	接地电阻测量仪	1	（1—100） $\Omega$	1 $\Omega$
11	耐压测试仪	1	50 Hz、 $\geq 1.5$ kV	1 kV

### 6.2 技术参数及外观质量

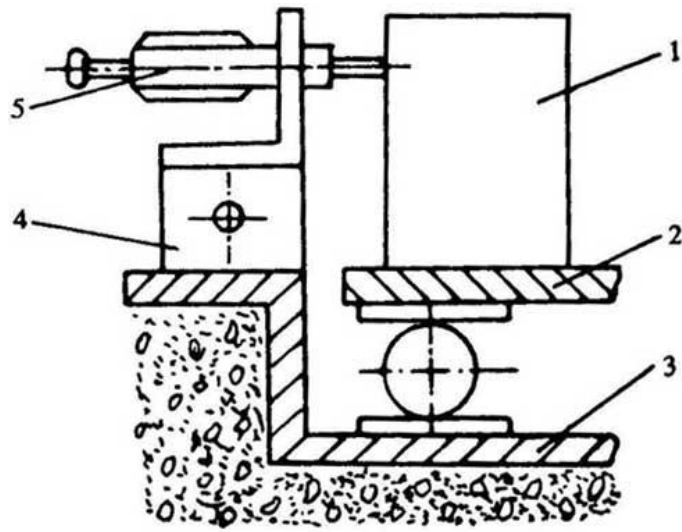
通过目测手感检查，应符合 5.1 的规定。

### 6.3 零值误差和零点漂移

#### 6.3.1 零值误差

如图1安装百分表和档位工具，百分表测量杆轴线应与滑板移动方向一致，调整好仪表及百分表零位。向内、向外移动滑板，当侧滑量分别为3.0 m/km和0.4 m/km时，释放使滑板自由回位。上述过程各重复三次，每次释放后侧滑量指示应回零，分别记录每次回位后示值，应符合5.2的规定。





1. 挡位工具 2. 滑板 3. 基座  
4. 磁性表座 5. 百分表

图 1

图1 检验安装示意图

6.3.2 零点漂移

预热30 min，调整好数显式侧滑台的零位。每隔10 min观察一次，连续三次，每次漂离零位值均应符合5.2.3的规定。

6.4 示值误差

6.4.1 分辨力

目测检查分辨力应符合5.3.1的规定。

6.4.2 示值误差

用微动工具缓慢推动滑板，当侧滑台示值分别为3 m/km、5 m/km、7 m/km时分别读取百分表示值，向内、向外各重复三次，按下式计算示值误差。

$$\Delta_i = X_i - S_i / L \quad \dots\dots\dots (1)$$

式中：

$\Delta_i$ —第*i*测量点时示值误差 (m/km)

$X_i$ —第*i*测量点的侧滑台示值 (m/km)

$S_i$ —第*i*测量点百分表3次示值的平均值 (mm)

$L$ —滑板沿机动车辆行进方向的有效测量长度 (m)

示值误差，符合5.3.2的规定。

6.4.3 报警点误差

在进行6.4.2项检验的同时，当推动滑板至报警点（声响或灯光）瞬间，读取百分表的示值。重复三次，以其平均值按公式（1）计算报警点误差，应符合5.3.3的规定。

6.4.4 重复性误差

重复性误差检验在检验6.4.2的同时进行。各测量点三次示值之间的最大偏差作为重复性误差。应符合5.3.4的规定。

6.4.5 滑板位移同步性

按图（1）方法，在左右滑板均按置百分表及档位工具，并同时调整好左右百分表零位。向内向外分别推动滑板，当侧滑量为 $\pm 5$  m/km时，读取左右百分表的示值。左、右百分表的示值之差应符合5.4的规定。

#### 6.4.6 侧滑板移动所需要作用力

按图（1）方法固定百分表和档位工具，百分表测量杆轴线与滑板移动方向一致并调整好左右百分表零位。用测力计移动滑板方向（向内、向外）拉动滑板，当百分表变化0.1 mm时测力计示值应符合5.5.1的规定。当侧滑量为5 m/km时，测力计示值应符合5.5.2的规定。

### 6.5 电气系统

6.5.1 抗电强度：仪表处于非工作状态，开关处于接通位置，试验电压应在5 s~10 s内由零升规定值，并保持1 min,随后试验电压以同样速度降至零，应符合5.10.2的要求。

6.5.2 接地电阻：用接地电阻测量仪测量外部保护导线端子与侧滑台任何零件和金属外壳之间的电阻，应符合5.10.3的要求。

6.5.3 绝缘电阻：在断电状态，用兆欧表测量用绝缘材料隔开的两导体之间的电阻值，应符合5.10.4的规定。

6.6 装配质量：锁紧滑板，分别敲击左、右滑板四角，检查有无较大的振动以检查滚动元件与承载导轨是否同时接触。

6.7 检查声光信号与所显示的相关数值同步性（以安装传感器侧滑板为主动侧）。

## 7 检验规则

检验分为型式检验和出厂检验两种

### 7.1 型式检验

7.1.1 产品出现下列情况之一时，应进行型式检验。

- a) 新产品投产前；
- b) 产品生产工艺和材料有重大改变时；
- c) 产品转让时；
- d) 正常生产的产品，每三年进行一次；
- e) 产品停产一年后，恢复生产时；
- f) 出厂检验结果与上次产品型式检验有较大差异时；
- g) 质量监督检验机构，提出进行产品型式检验要求时。

#### 7.1.2 产品型式检验抽样方法

在出厂检验合格的产品中，随机抽样，抽样基数不少于三台。

7.1.3 产品检验数量为一台。

7.1.4 检验项目：5.1---5.11。

#### 7.1.5 判定规则

产品检验如出现不合格项目时，应对被检产品加倍进行复检，如还不合格，则本次产品型式检验为不合格。

### 7.2 出厂检验

7.2.1 产品须经生产厂质检部门逐台检验合格，并签发产品合格证。

7.2.2 检验项目：5.1---5.5。

#### 7.2.3 判定规则

检验项目中若有一条不合格，须经返工后再检验，合格后方可出厂。

## 8 标志、包装、运输和贮存

### 8.1 标志

#### 8.1.1 安全标志

在醒目位置上标有该型号产品的额定承载质量及行车方向，并符合 GB 2894—1996 的规定。

#### 8.1.2 产品标志

8.1.2.1 产品铭牌应固定在醒目位置上，并符合 GB/T 73306—1991 的规定。

8.1.2.2 产品铭牌应包括下列内容：

- a) 制造厂名、厂址；
- b) 产品的名称及型号；
- c) 产品额定承载质量；
- d) 产品出厂编号及制造日期；
- e) 制造计量器具许可证标志及编号。

8.1.2.3 外包装箱上应有下列内容：

- a) 厂名、厂址；
- b) 产品名称及型号；
- c) 出厂编号及箱号；
- d) 箱体外形尺寸、总质量；
- e) 向上、怕雨、由此吊起等图示标志遵照 GB/T 191 的规定；
- f) 制造计量器具许可证标志及编号；
- g) 执行标准代号。

8.1.3 在显示装置上，应装订该产品的铭牌，内容包括：

- a) 产品的名称、型号；
- b) 电源：电压、电流、频率；
- c) 产品出厂编号及制造日期；
- d) 制造厂名称；
- e) 计算机连线接口型式。

### 8.2 包装

8.2.1 包装应符合 GB/T 13384 的规定。

8.2.2 产品随行文件

- a) 产品使用说明书；
- b) 产品合格证书；
- c) 装箱单；
- d) 保修单。

### 8.3 运输

8.3.1 产品整体或部件运输，应符合运输的规定。

8.3.2 产品上可移动的部件，均需固定，并用软包装物垫好。

### 8.4 贮存

8.4.1 产品在室内存放时，应有良好的通风和防潮措施。环境温度为 0℃~40℃，相对湿度不大于 85%，无酸、碱和其它腐蚀性气体。

JT/T 507—2004

8.4.2 产品在室外存放时，应有良好的遮盖保护，以防风吹日晒雨淋。

---